

名古屋市営地下鉄

車内

| 種別 | 種類 | 枚数 | 期間 | 広告料金 | 備考 |
|-------------------|----------------------|--------|-------------------|------------|--|
| 中吊 | シングル | 1,800枚 | 2日間 または 3日間 | 684,000円 | 月～木スタート:2日間 金・土スタート:3日間 B3ポスター(両面) |
| | ワイド | 900枚 | | 701,000円 | 月～木スタート:2日間 金・土スタート:3日間 B3ワイドポスター(片面) |
| 横枠 | B3 | 900枚 | 7日間 | 570,000円 | 毎週水・土曜日スタート |
| 額面 | A | 820枚 | 1ヶ月間 | 1,596,000円 | 月初スタート H213×W800mm // コートボール39.5kg・タテ目裏打 820枚 ※年度途中で枚数変更の予定あり |
| | B | 870枚 | | 1,437,000円 | 月初スタート H213×W800mm // コートボール39.5kg・タテ目裏打 330枚 H213×W685mm コートボール39.5kg 540枚 ※年度途中で枚数変更の予定あり |
| | C | 870枚 | | 1,396,000円 | 月初スタート H213×W800mm // コートボール39.5kg・タテ目裏打 680枚 H213×W685mm コートボール39.5kg 190枚 東山線の旧車には先頭、後尾車の掲出ができません ※年度途中で枚数変更の予定あり |
| ステッカー | ツインステッカー | 1,800枚 | 1ヶ月間 | 2,000,000円 | 月初スタート H90×W350mm 作業費含 |
| | 扉ステッカー | 840枚 | | 1,240,000円 | 月初スタート 扉ガラス H165×W200mm ウラ白もしくはグレー(DIC546 1/2)、作業費含、女性専用車両除く |
| | 窓ステッカー | 900枚 | | 1,600,000円 | 月初スタート H150×W300mm、 ウラ白もしくはグレー(DIC546 1/2)、作業費含 |
| | 東山線女性専用車両 扉ステッカー | 700枚 | | 700,000円 | 月初スタート H90×W150mm ウラ白もしくはグレー(DIC546 1/2)、作業費含 |
| | 名城線女性専用車両 扉ステッカー | 560枚 | | 550,000円 | 月初スタート ※2016年7月から実施予定 H90×W150mm ウラ白もしくはグレー(DIC546 1/2)、作業費含 |
| | 妻部ステッカー | 900枚 | | 1,100,000円 | 月初スタート 連結部通路壁 H165×W200mm 作業費含 |
| | 東山線ハッチ ビジョン横ステッカー | 130枚 | | 236,000円 | 月初スタート H150×W300mm 作業費含 |
| マルチ電車 (東山・名城線) | 中吊 | 340枚 | 1ヶ月間 | 4,032,000円 | 月初スタート 東山線、名城線 各1編成(1編成6両) 中吊、横枠はB3ポスター 額面 H213×W800mm 190枚 H213×W685mm 150枚 コートボール39.5kg・タテ目裏打※(予備含む) 窓ステッカー、ツインステッカー、妻部ステッカー、 小枠、扉ステッカー、女性専用車両扉ステッカー (東山線のみ)はオプション掲出可(作業費別途) |
| | 額面 | 340枚 | | | |
| | 横枠 | 160枚 | | | |
| マルチ電車 (東山線) | 中吊 | 170枚 | 1ヶ月間 | 2,240,000円 | 月初スタート 東山線 1編成(1編成6両) 中吊、横枠はB3ポスター 額面 H213×W800mm 90枚 H213×W685mm 80枚 コートボール39.5kg・タテ目裏打※(予備含む) 窓ステッカー、ツインステッカー、妻部ステッカー、 小枠、扉ステッカー、女性専用車両扉ステッカーは オプション掲出可(作業費別途) |
| | 額面 | 170枚 | | | |
| | 横枠 | 80枚 | | | |
| マルチ電車 (名城線) | 中吊 | 170枚 | 1ヶ月間 | 1,792,000円 | 月初スタート 名城線 1編成(1編成6両) 中吊、横枠はB3ポスター 額面 H213×W800mm 100枚 H213×W685mm 70枚 コートボール39.5kg・タテ目裏打※(予備含む) 窓ステッカー、ツインステッカー、妻部ステッカー、 小枠、扉ステッカーはオプション掲出可(作業費別途) |
| | 額面 | 170枚 | | | |
| | 横枠 | 80枚 | | | |

●広告料金は消費税抜きの料金です。

名古屋駅ビッグウォール

| 種別 | 種類 | 枚数 | 期間 | 広告料金 | 備考 | |
|-----------------------------|----------------------|----------------------|-----|------------|------------|--|
| 名古屋駅 ビッグウォール | A(北)セット | B1ポスター | 16枚 | 1週間 | 1,500,000円 | ・毎週月曜日スタート ・ビッグウォール部サイズ A…H2,130×W23,711mm B…H2,135×W29,309mm C…H2,138×W27,267mm ・ビッグウォール部はポスターでの 掲出は不可。再剥離性シートを使用し、 掲出すること。 ・B1ポスター、柱巻きのとちらかと、 ビッグウォールのセット掲出になります。 ・B1ポスターは難燃加工が必要です。 ・2期以上連続で掲出の場合、 2期目以降、広告料金50%割引 ・ホーム柵ステッカーサイズ(オプション) H1,030×W728mm ・製作費、作業費別途 |
| | | 柱巻き | 8本 | | | |
| | | ホーム柵ステッカー (オプション) | 3枚 | | 120,000円 | |
| | B(中)セット | B1ポスター | 18枚 | 1週間 | 1,500,000円 | |
| | | 柱巻き | 9本 | | | |
| | | ホーム柵ステッカー (オプション) | 3枚 | | 120,000円 | |
| | C(南)セット | B1ポスター | 15枚 | 1週間 | 1,500,000円 | |
| | | B1柱巻き | 8本 | | | |
| | | ホーム柵ステッカー (オプション) | 3枚 | | 120,000円 | |
| 名古屋駅 ビッグウォール A・B・Cセット | B1ポスター | 49枚 | 1週間 | 4,500,000円 | | |
| | 柱巻き | 25本 | | | | |
| | ホーム柵ステッカー (オプション) | 11枚 | | 360,000円 | | |

地下鉄駅マルチ広告

| 種別 | 種類 | 枚数 | 期間 | 広告料金 | 備考 |
|------------------|------------|-----------------------|-----|------------|---|
| 名古屋駅 桜通線セット | B1ポスター | 45枚 | 1週間 | 450,000円 | ・毎週月曜日スタート |
| 名古屋駅 東山線改札セット | B1ポスター | 60枚 | 1週間 | 2,400,000円 | ・B1ポスターもしくは、柱巻き+B1ポスター のどちらかのセットになりますのでご注意 下さい。 ・B1ポスターは難燃加工が必要です。 ・具体的な掲出場所はお問い合わせ下さい。 |
| | 柱巻き+B1ポスター | 柱巻き:10本 B1ポスター:50枚 | | | |
| 栄駅 東山線ホームセット | B1ポスター | 40枚 | 1週間 | 1,500,000円 | ・製作費、作業費別途 |
| 栄駅 名城線ホームセット | B1ポスター | 45枚 | 1週間 | 1,000,000円 | |
| 栄駅 東山線改札セット | B1ポスター | 55枚 | 1週間 | 1,800,000円 | |
| | 柱巻き+B1ポスター | 柱巻き:11本 B1ポスター:43枚 | | | |
| 金山駅セット | B1ポスター | 65枚 | 1週間 | 1,260,000円 | |
| 伏見駅セット | B1ポスター | 45枚 | 1週間 | 720,000円 | |
| 矢場町駅セット | B1ポスター | 45枚 | 1週間 | 450,000円 | |

名古屋駅グランドボード

| 種別 | 種類 | 期間 | 広告料金 | 備考 |
|-----------------|-----------------|-----|----------|--|
| 名古屋駅 グランドボード | H2,060×W7,280mm | 1週間 | 640,000円 | ・毎週月曜日スタート ・B0サイズ10枚(5連×2段)または B1サイズ20枚(10連×2段)による掲出も可 ・難燃性を有する再剥離性シートを 使用し、掲出すること ・製作費、作業費別途 |

●広告料金は消費税抜きの料金です。

栄駅グランドボード

| 種別 | 種類 | 期間 | 広告料金 | 備考 |
|---------------|-----------------|-----|----------|--|
| 栄駅 グランドボード | H2,060×W7,280mm | 1週間 | 560,000円 | ・毎週月曜日スタート ・B0サイズ10枚(5連×2段)または B1サイズ20枚(10連×2段)による掲出も可 ・難燃性を有する再剥離性シートを 使用し、掲出すること ・製作費、作業費別途 |

名古屋駅サンフラワーボード

| 種別 | 種類 | 枚数 | 期間 | 広告料金 | 備考 |
|-------------------|--------------------------|----|-----|--|--|
| 名古屋駅 サンフラワーボード | 大型ボード H2,060×W7,280mm | 1面 | 1週間 | 680,000円 (オプション) 1日 120,000円 2日 200,000円 3日 240,000円 以降1日あたり 40,000円加算 | ・月曜日スタート ・B0サイズ10枚(5連×2段)または B1サイズ20枚(10連×2段)による掲出も可 ・難燃性を有する再剥離性シートを 使用し、掲出すること ・製作費、作業費別途 (オプション) ・ウォール:H2,150×W5,360mm ・PRスペース:32.5㎡ ・フロア、天井も掲出可 |
| | 柱広告 H2,140×W856mm | 6面 | | | |

スクエアビジョン

| 種別 | サイズ | 仕様 | 期間 | 放映回数 | 広告料金 | 備考 |
|------------------|----------|------------|-----|----------|------------|---|
| 名古屋駅 スクエアビジョン | 60インチ26面 | 1社 ジャック | 1週間 | 2,260回以上 | 2,000,000円 | 〈掲出開始日〉月曜日スタート 〈放映時間帯〉6:00~24:00 〈受付〉1社ジャック:3ヶ月前の1日受付 15秒:3ヶ月前の15日受付 ・15秒は3分に1回放映 ・放映素材製作費別途 |
| | | 15秒 | | | 250,000円 | |

チカビジョン

| 種別 | サイズ | 仕様 | 期間 | 放映回数 | 広告料金 | 備考 |
|------------|--|-----|-----|----------|----------|--|
| 名古屋・栄6面セット | 〈名古屋駅〉 65インチ1面 84インチ1面 | 15秒 | 1週間 | 1,130回以上 | 70,000円 | 〈掲出開始日〉 ・1週間:月曜日スタート ・1ヶ月:月初スタート |
| | | | 1ヶ月 | 4,860回以上 | 250,000円 | |
| | 〈栄駅〉 42インチ2面 65インチ1面 108インチ1面 | 30秒 | 1週間 | 1,130回以上 | 130,000円 | |
| | | | 1ヶ月 | 4,860回以上 | 470,000円 | |

EKI NAVI

| 種別 | サイズ | 仕様 | 期間 | 放映回数 | 広告料金 | 備考 |
|-------------------------------|---------|-----|-----|----------|---------|--|
| EKI NAVI 名古屋駅 デジタルサイネージ | 65インチ1面 | 15秒 | 2週間 | 3,780回以上 | 50,000円 | 〈掲出開始日〉 ・随時スタート 〈放映時間帯〉 ・6:00~24:00 ・4分ロール ・放映素材製作費別途 |
| | | | 1ヶ月 | 8,100回以上 | 80,000円 | |

金山駅エスカレーター側壁

| 種別 | 種類 | 枚数 | 期間 | 広告料金 | 備考 |
|----------------------|-----------------------|-----|-----|------------|---|
| 金山駅 エスカレーター 側壁 | 名鉄側・JR側 エスカレーターセット | 44枚 | 2週間 | 1,320,000円 | ・月曜日スタート ・B1サイズ/H1,030×W728mm ・仕様…難燃シート・難燃加工ポスター ・ポスター難燃加工費:55,000円(税別) ・作業費:180,000円(税別) ・名鉄側:20枚、JR側:24枚掲出 ※予備枚数は各種類1割程度をご用意ください。 |

●広告料金は消費税抜きの料金です。

集中貼

| 種別 | 種類 | 枚数 | 期間 | 広告料金 | 備考 |
|-----|-----|-----|-----|----------|---|
| 集中貼 | B 1 | 70枚 | 7日間 | 751,000円 | 掲出枚数 60枚 (B0 30枚) 毎週月曜日スタート 掲出駅は下記一覧表参照 |
| | B 0 | 35枚 | | | |

集中貼 掲出駅

| 枠 | 東山線 名古屋 | 桜通線 名古屋 | 金山 | 東山線 栄 | 名城線 栄 | 千種 | 鶴舞線 伏見 | 鶴舞線 上前津 | 桜通線 国際センター | 名城線 本山 | 矢場町 | 合計 |
|---|------------|------------|----|----------|----------|----|-----------|------------|---------------|-----------|-----|----|
| A | 16 | 4 | 4 | | 10 | 4 | 8 | 4 | 6 | | 4 | 60 |
| B | 12 | 8 | 4 | 4 | 8 | 6 | 4 | 4 | 6 | | 4 | 60 |
| C | 12 | 10 | 4 | 4 | 6 | 4 | 8 | 4 | 4 | 4 | | 60 |
| D | 14 | 6 | 4 | 4 | 8 | 4 | 8 | 4 | 4 | 4 | | 60 |
| E | 14 | 8 | 4 | 4 | 8 | 4 | 4 | 4 | 6 | 4 | | 60 |
| F | 12 | 8 | 4 | 10 | | 4 | 8 | 6 | 4 | 4 | | 60 |
| G | 12 | 8 | 4 | 6 | 4 | 4 | 8 | 6 | 4 | 4 | | 60 |

駅ポスターセット

| 種別 | 種類 | 枚数 | 期間 | 広告料金 | 備考 |
|--------------|-----|-----|-----|------------|--|
| 駅ポスター セット | B 1 | 75枚 | 7日間 | 630,000円 | 64駅(延べ)、64枚掲出 毎週月曜日スタート 掲出駅は下記一覧表参照 |
| | B 0 | 75枚 | | 1,260,000円 | |

駅ポスターセット掲出駅

| 64駅(延べ) 64枚 | |
|-------------|--|
| 東山線 | 高畑、中村公園、本陣、名古屋、伏見、栄、新栄町、千種、今池、池下、覚王山、本山、東山公園、星ヶ丘、一社、上社、本郷、藤が丘 〈18駅〉 |
| 名城線 | 大曾根、平安通、黒川、名城公園、市役所、久屋大通、栄、矢場町、上前津、東別院、金山、伝馬町、新瑞橋、瑞穂運動場東、八事、名古屋大学、砂田橋、ナゴヤドーム前矢田、日比野、東海通、名古屋港 〈21駅〉 |
| 鶴舞線 | 庄内通、浄心、丸の内、伏見、大須観音、上前津、鶴舞、御器所、いりなか、八事、塩釜口、植田、原、平針、赤池 〈15駅〉 |
| 桜通線 | 名古屋、国際センター、丸の内、車道、今池、吹上、御器所、桜山、瑞穂区役所、野並 〈10駅〉 |

●広告料金は消費税抜きの料金です。

タウンガイド

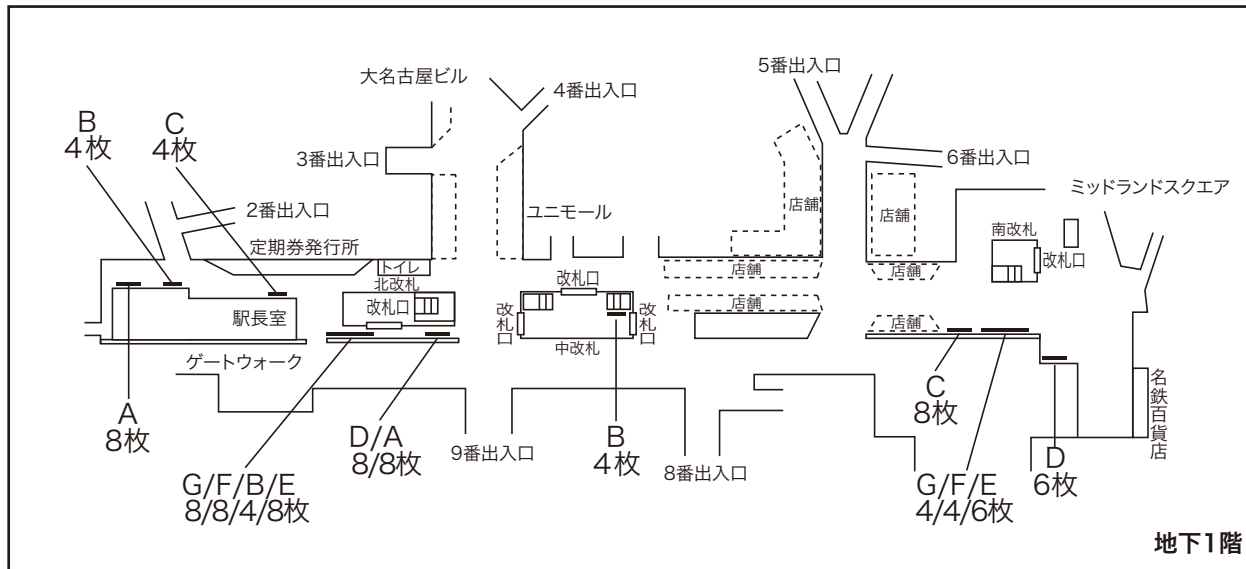
| 種別 | 種類 | | 枚数 | 期間 | 広告料金 | | 備考 | |
|-----------------|---|----|-----|---------|----------|-----|--|--|
| タウンガイド 駅貼セット | A+B セット | B1 | 38枚 | 7日間 | 380,000円 | | A+Bセット:29駅(38枚) A:17駅(19枚)/B:18駅(19枚) 毎週水曜日スタート 【特殊サイズポスター掲出の場合】 B1×3サイズにて1枚仕上げポスターのセット枠 掲出の場合、着脱作業費が別途必要となります。 その際に材質はコート紙135kgと同様な重さの 紙をご使用ください。 ※本郷Bは上記ポスターの利用はできません。 | |
| | | B0 | 38枚 | | 760,000円 | | | |
| | A・B | B1 | 19枚 | | 190,000円 | | | |
| | | B0 | 19枚 | | 380,000円 | | | |
| タウンガイド 単駅貼 | 駅名 | | | B0サイズ | B1サイズまで | 期間 | 備考 | |
| | 名古屋・栄 | | | 28,000円 | 14,000円 | 7日間 | 毎週水曜日スタート 掲出希望日の4週間前より 申込受付開始 | |
| | 伏見・金山 | | | 24,000円 | 12,000円 | | | |
| | 高畑・中村公園・千種・池下・本山・星ヶ丘・ 一社・本郷・藤が丘・ナゴヤドーム前矢田・ 名古屋大学・大曽根・黒川・市役所・ 矢場町・新瑞橋・丸の内・上前津・鶴舞・ いりなか・八事・原・今池・久屋大通・桜山 | | | 18,000円 | 9,000円 | | | |

タウンガイド掲出駅

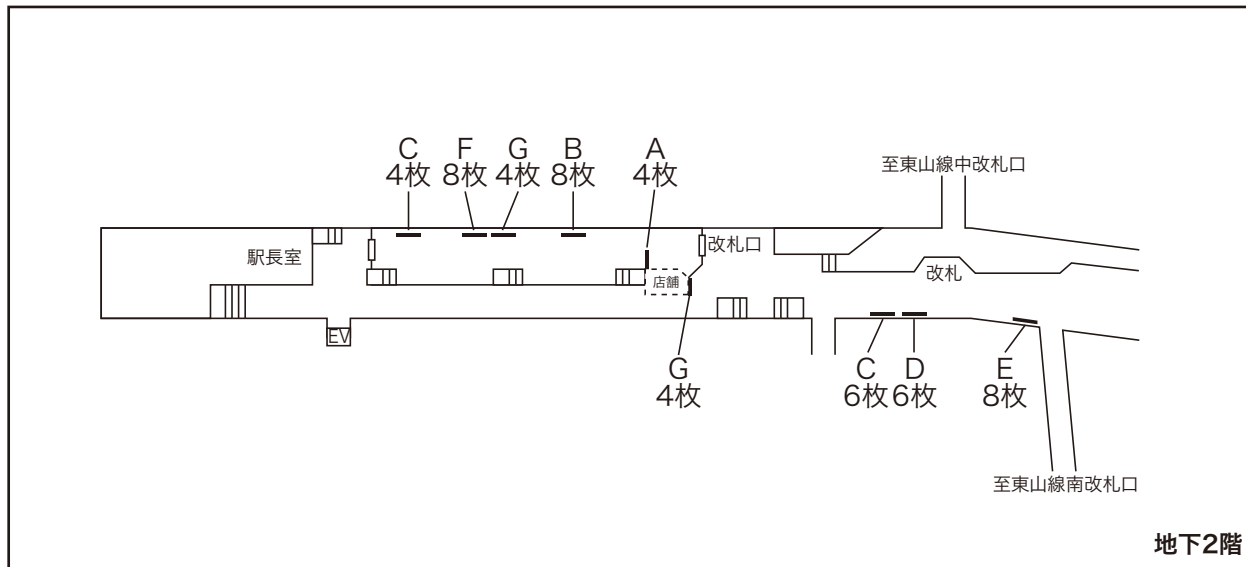
| | A | B |
|-----|--------------------------------|-----------------------------|
| 東山線 | 高畑・名古屋2・伏見・栄2・千種・池下・星ヶ丘・一社・藤が丘 | 中村公園・名古屋2・伏見・栄・今池・本山・星ヶ丘・本郷 |
| 名城線 | 上前津・新瑞橋・ナゴヤドーム前矢田・名古屋大学 | 大曽根・黒川・市役所・上前津・矢場町・金山 |
| 鶴舞線 | 原・いりなか | 八事・鶴舞 |
| 桜通線 | 丸の内・久屋大通 | 丸の内・桜山 |

地下鉄集中貼掲出位置図

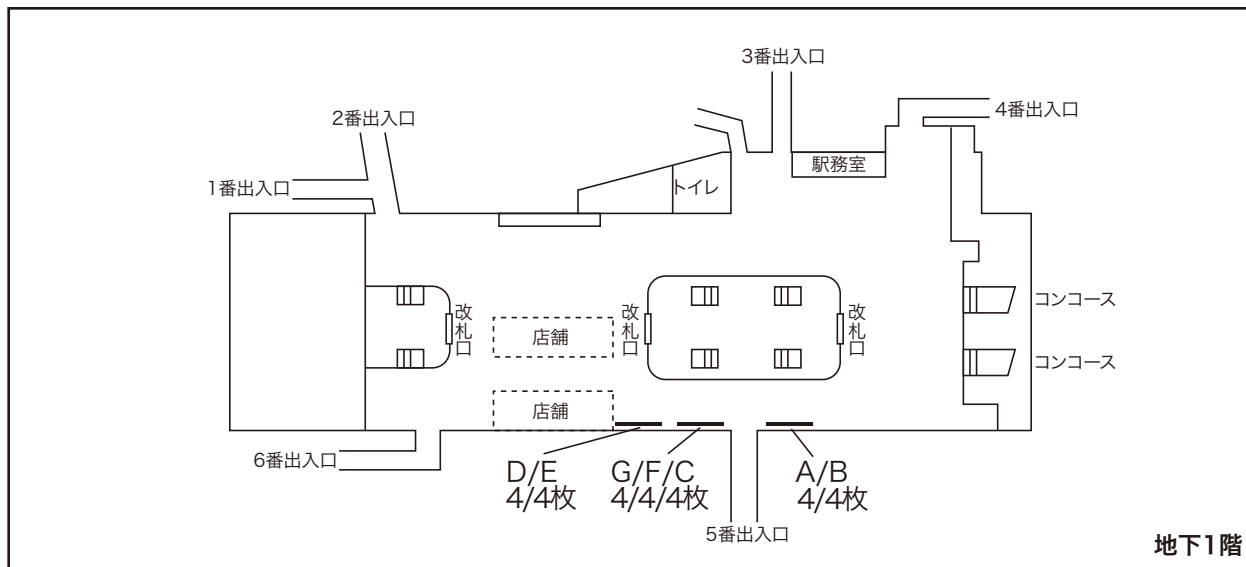
名古屋駅(東山線)



名古屋駅(桜通線)



金山駅(名城線)



名古屋市営地下鉄

名古屋鉄道

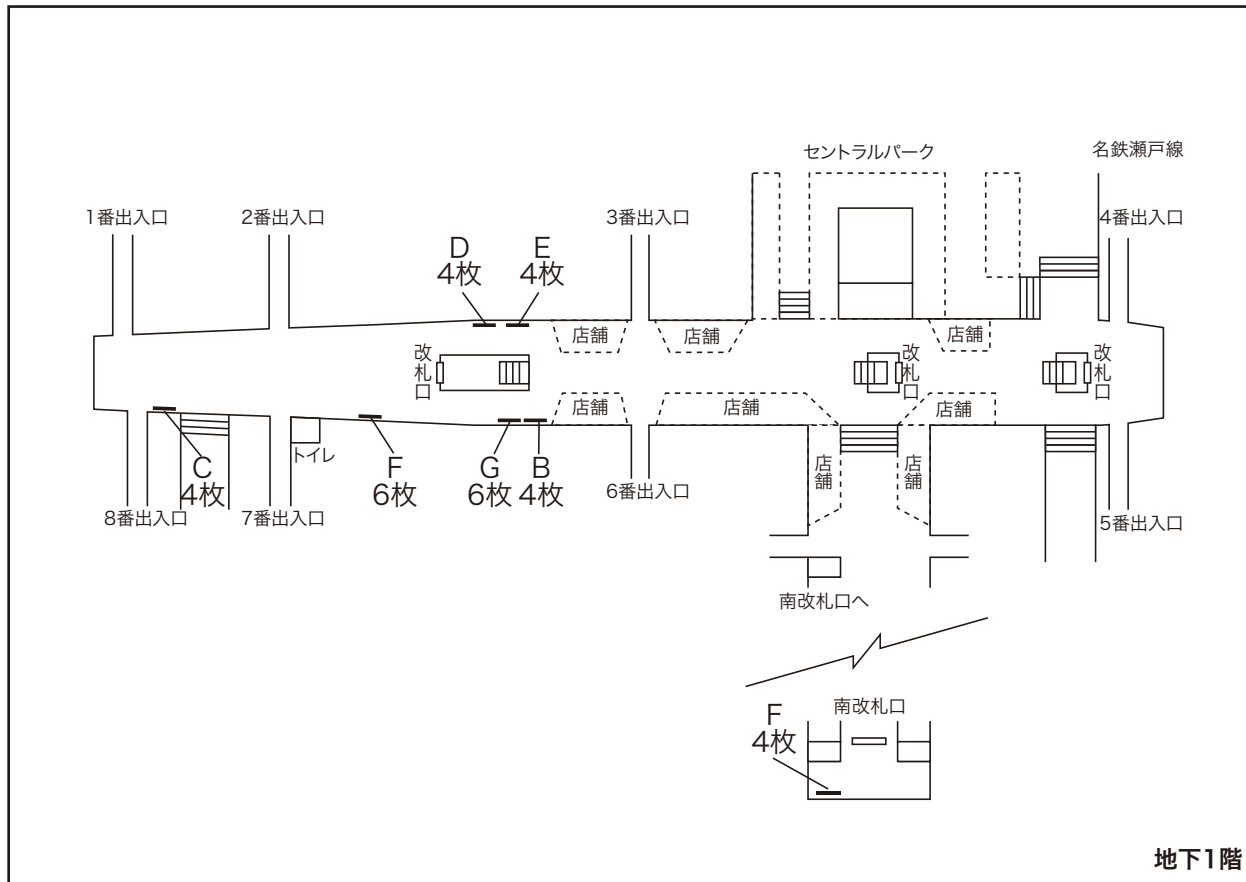
JR東海

近畿日本鉄道

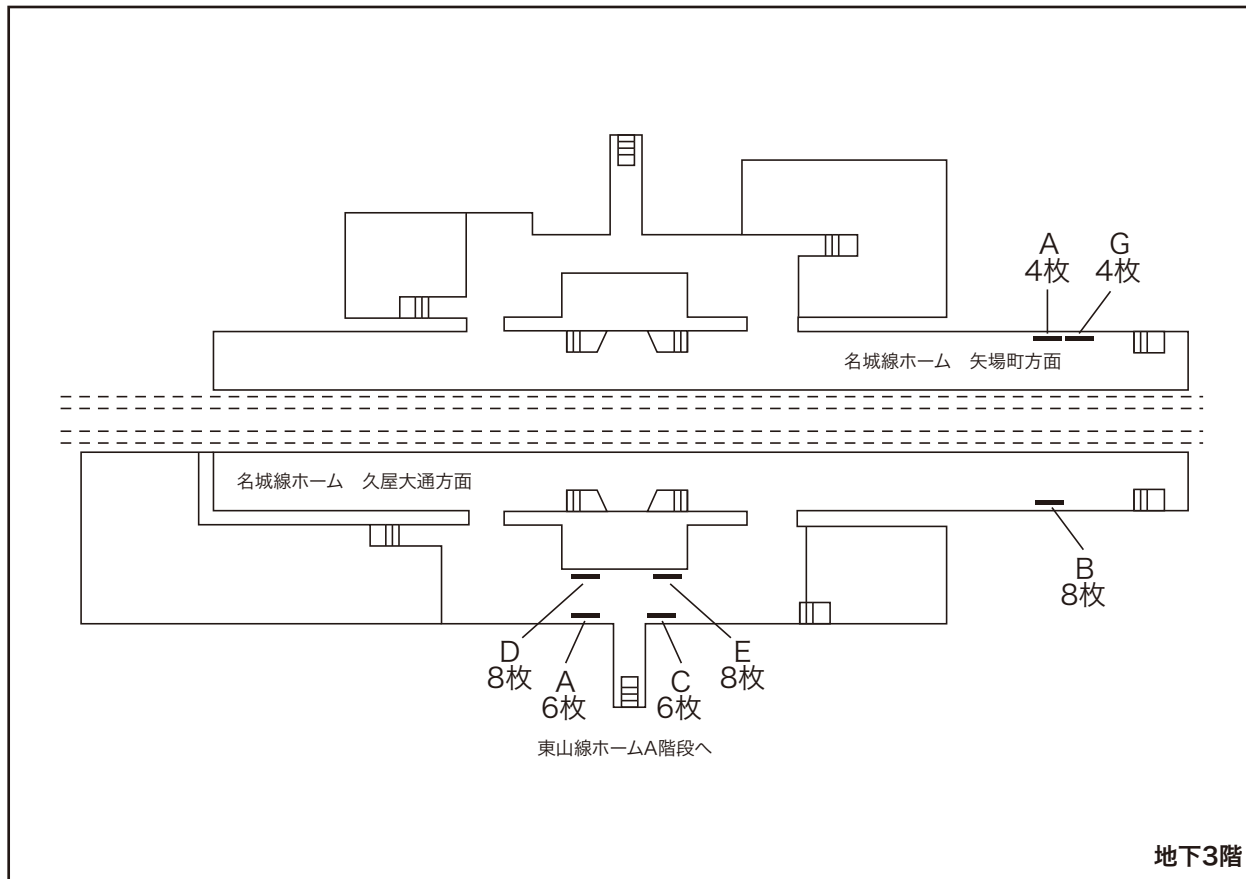
その他

地下鉄集中貼掲出位置図

栄駅(東山線)



栄駅(名城線)



名古屋市営地下鉄

名古屋鉄道

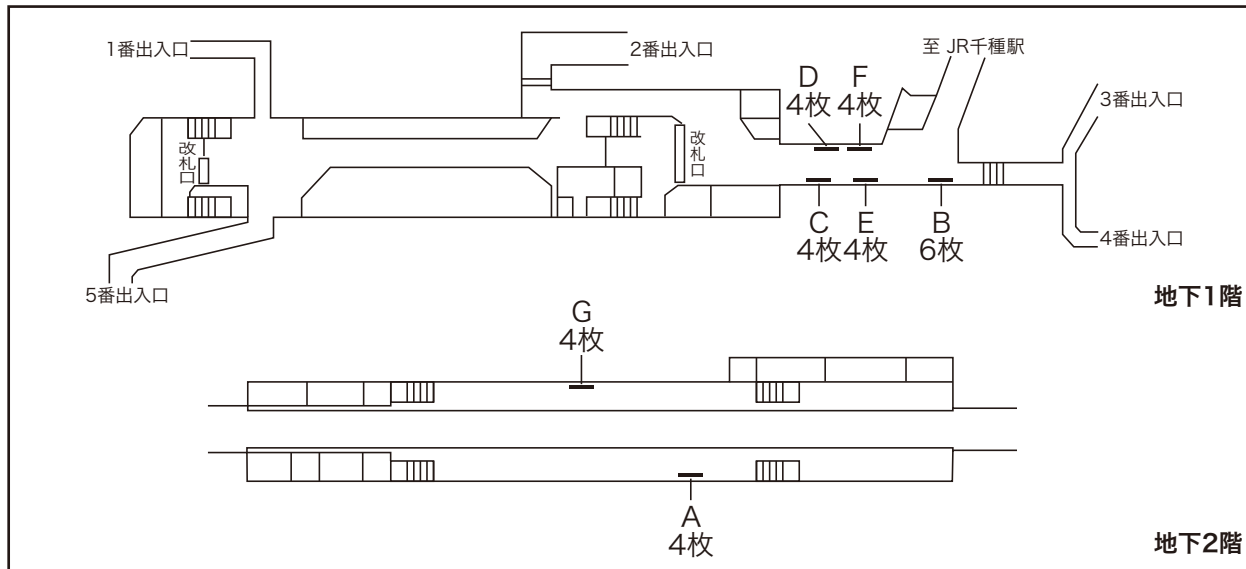
JR東海

近畿日本鉄道

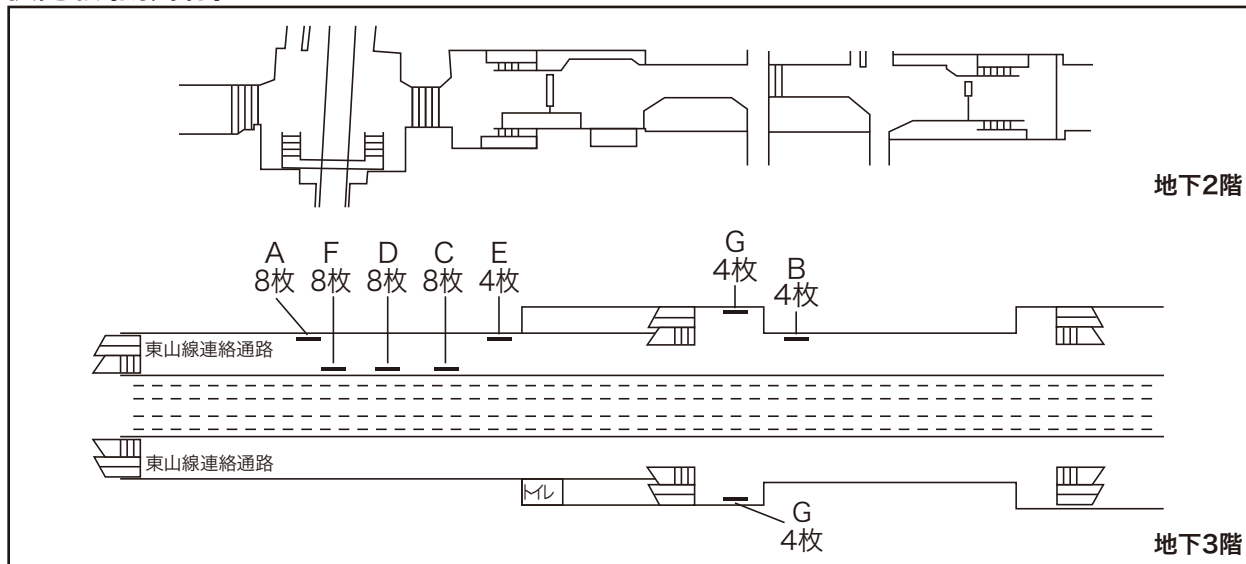
その他

地下鉄集中貼掲出位置図

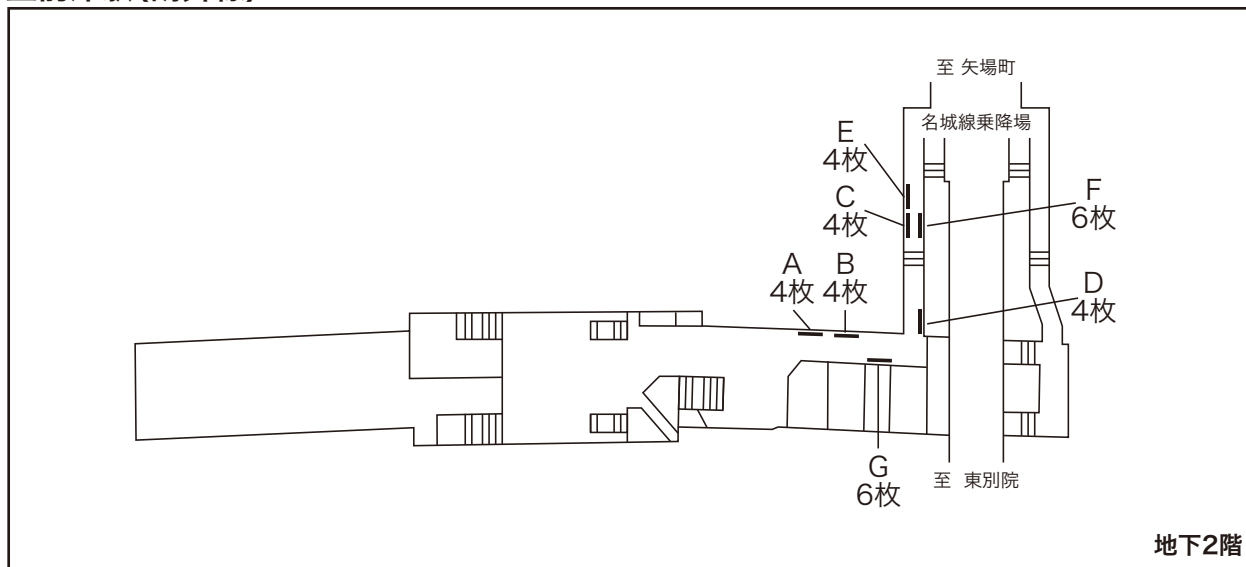
千種駅(東山線)



伏見駅(鶴舞線)



上前津駅(鶴舞線)



名古屋営地下鉄

名古屋鉄道

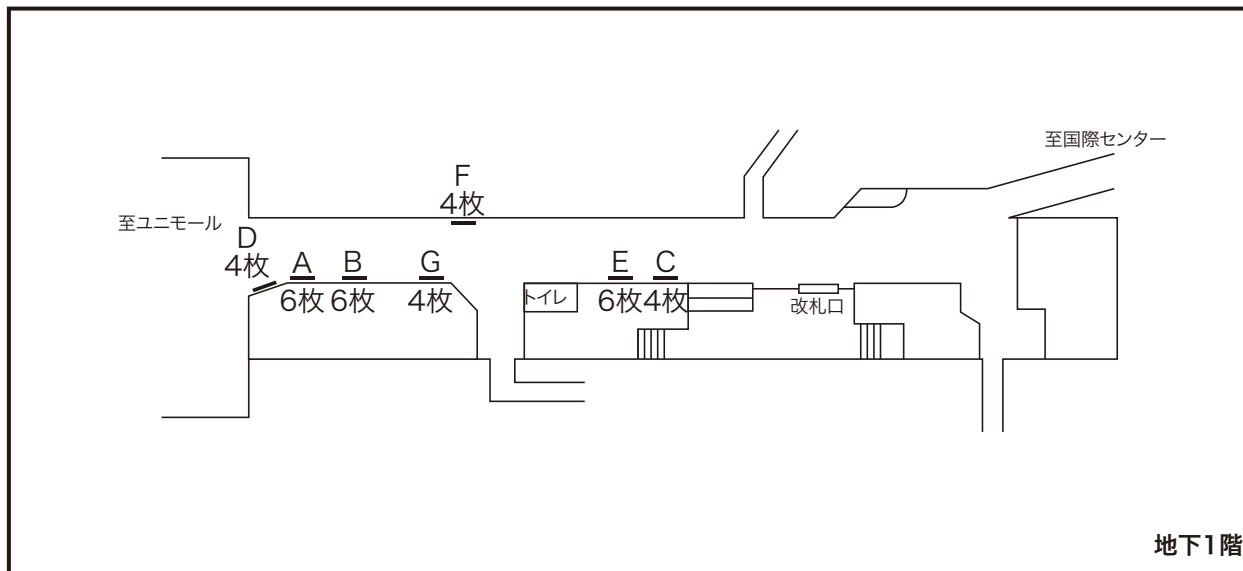
JR東海

近畿日本鉄道

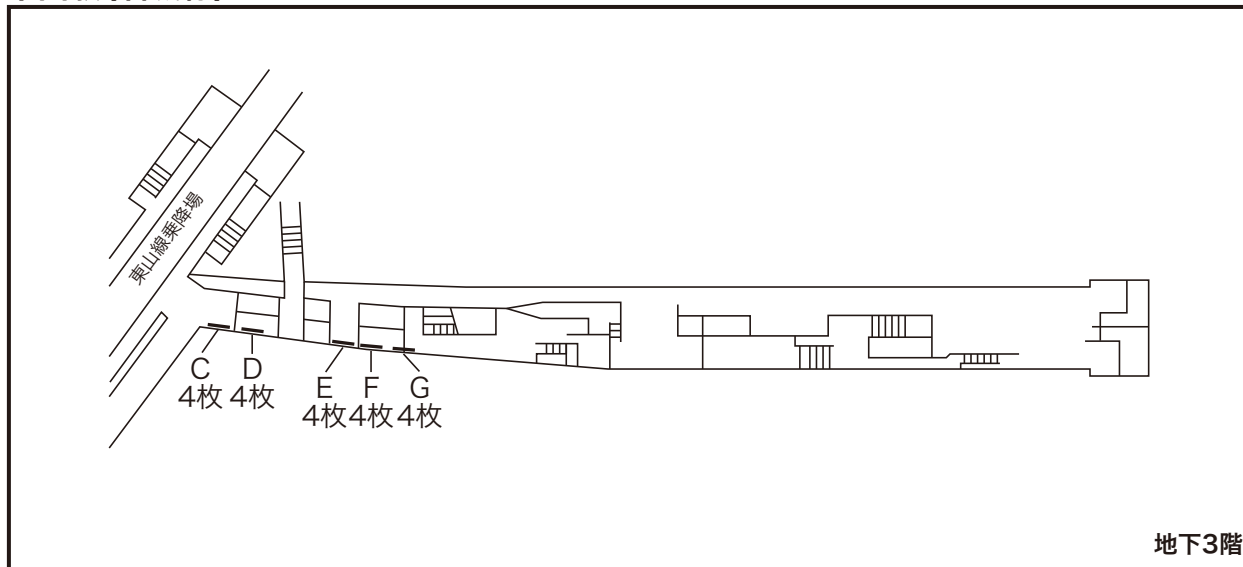
その他

地下鉄集中貼掲出位置図

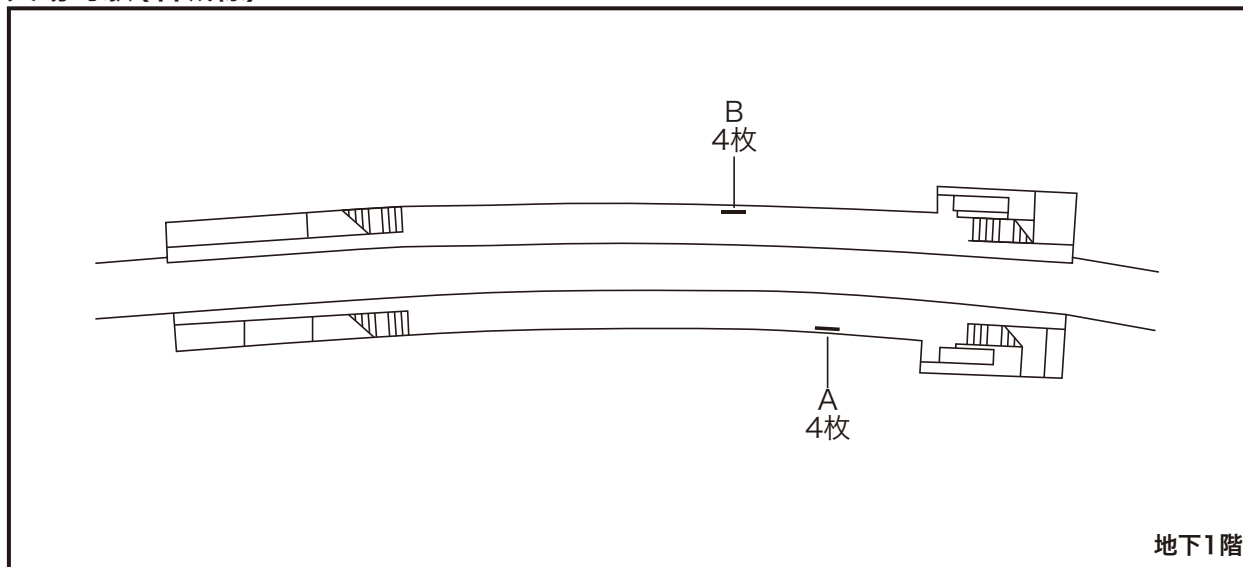
国際センター駅(桜通線)



本山駅(名城線)



矢場町駅(名城線)



名古屋市営地下鉄

名古屋鉄道

JR東海

近畿日本鉄道

その他